

devoLO

Home Control Détecteur de mouvement



Premiers pas

Merci de votre confiance !

Veillez lire les instructions attentivement avant la première utilisation de l'appareil et conservez ce manuel pour toute référence ultérieure.

Description des symboles



Remarque très importante dont le non-respect peut entraîner des dommages.



Remarque importante dont il est recommandé de tenir compte.



Informations et conseils sur les questions de fond et sur la configuration de votre appareil.

Utilisation conforme

Utilisez le Détecteur de mouvement Home Control en suivant les instructions fournies dans ce manuel et dans l'aide en ligne de Home Control, afin d'éviter d'endommager le matériel ou de vous blesser.



Le Détecteur de mouvement Home Control ne nécessite aucune maintenance à part le remplacement périodique de la pile. L'appareil ne contient aucune pièce devant être entretenue par l'utilisateur !

Conformité CE



Dans les conditions d'emploi prévues, ce produit est conforme aux exigences des directives 2014/53/EU et 2014/35/EU ainsi qu'aux dispositions applicables du FTEG. Il est prévu pour l'exploitation au sein de l'UE, en Suisse et en Norvège. La déclaration de conformité CE est jointe au produit.

devolo Home Control

Home Control (domotique en anglais) désigne l'ensemble des techniques de commande de l'équipement électrique dans une maison résidentielle. Le système Home Control de devolo utilise la norme radio Z-Wave™.

L'exploitation d'un système Home Control requiert une unité de commande compatible Z-Wave™ telle que la Box Home Control de devolo. Le Détecteur de mouvement Home Control et tous les autres appareils Home Control sont configurés et utilisés à travers le portail de la Box Home Control. Vous accédez à la Box Home Control au moyen de l'application **my devolo App** et/ou à l'adresse Web www.mydevolo.com.

- i** *Les informations sur la mise en service de la Box Home Control se trouvent dans le guide d'installation correspondant et/ou dans l'aide en ligne de Home Control.*

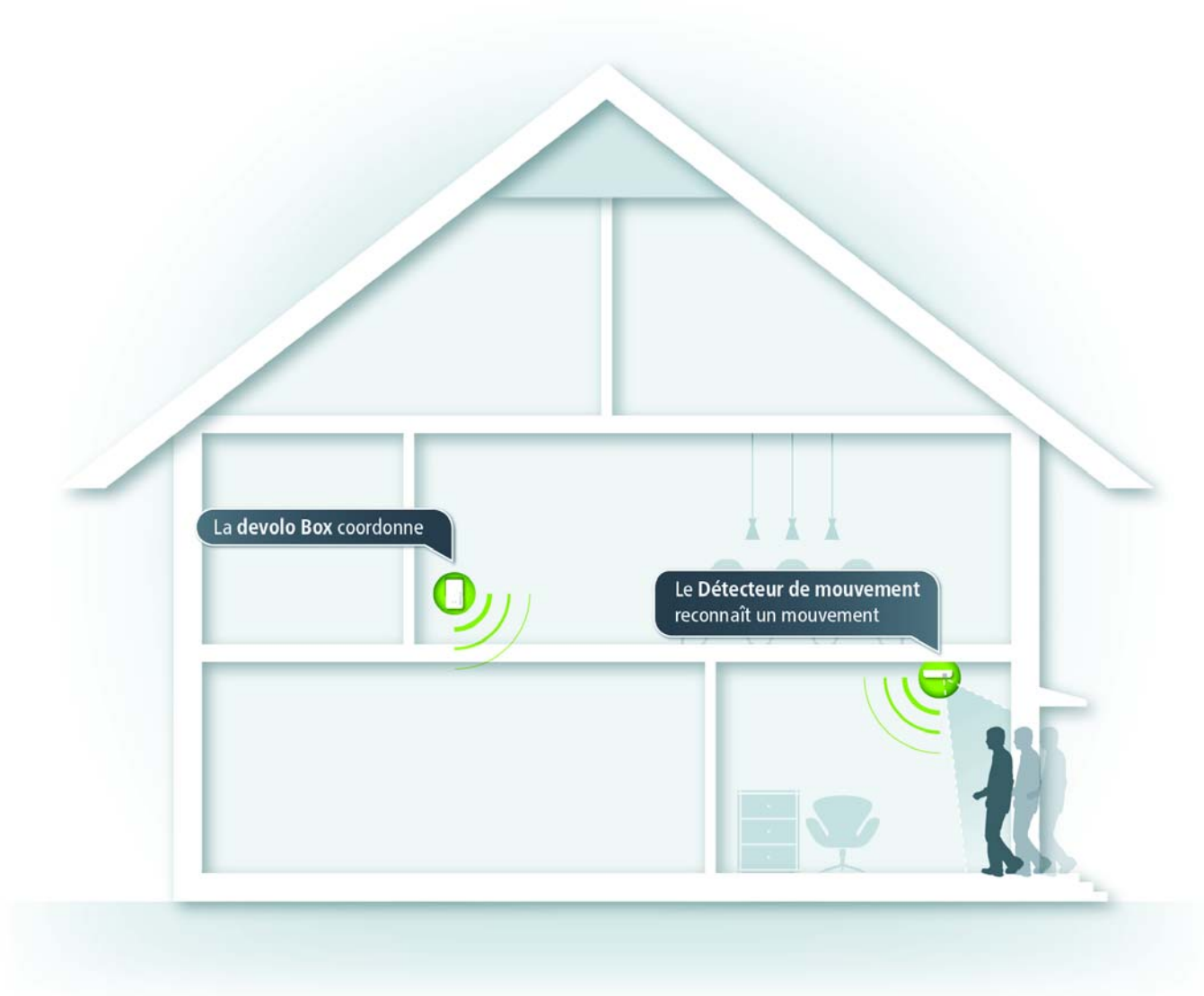
Accès à la Box Home Control avec my devolo App (smartphone/tablette)

Accédez à **my devolo App** ➤ **Home Control** et sélectionnez votre **Box Home Control**.

Accès à la Box Home Control avec le navigateur Web (PC/ordinateur portable)

Accédez au site www.mydevolo.com ➤ **Home Control** et sélectionnez votre **Box Home Control**.

- i** *Les informations supplémentaires sur la commande et la configuration de tous les appareils devolo Home Control ainsi que les scénarios d'application se trouvent dans l'aide en ligne de Home Control.*



Le Détecteur de mouvement Home Control

Le Détecteur de mouvement Home Control ("Motion Sensor") mesure la luminosité et la température. Il détecte les mouvements dans un angle de 80 degrés à l'horizontale et à une distance de 8 mètres maxi. Le capteur photoélectrique intégré peut être utilisé comme générateur d'impulsions pour la commande d'éclairage. En outre, le Détecteur de mouvement Home Control possède une DEL intégrée et un interrupteur anti-sabotage.



- *La description détaillée des fonctions du Détecteur de mouvement Home Control se trouve dans l'aide en ligne de Home Control.*

Piles



N'exposez jamais les piles à des flammes nues ou à une chaleur importante. Évitez l'exposition directe aux rayons de soleil et aux sources de chaleur !

Ne laissez pas les piles dans les appareils s'ils ne sont pas utilisés pendant une période prolongée. Des piles trop vieilles risquent de couler et d'endommager l'appareil !

Ne pas utiliser de piles rechargeables !

Veillez à respecter la polarité lors de l'introduction des piles. Une mauvaise utilisation de la pile risque d'endommager l'appareil !



Le Détecteur de mouvement Home Control fonctionne avec une pile lithium CR123(A) usuelle. Les informations sur le remplacement de la pile se trouvent dans l'aide en ligne de Home Control.

Connexion du Détecteur de mouvement Home Control à l'unité de commande (par exemple la Box Home Control)



Utilisez le Détecteur de mouvement Home Control uniquement en intérieur.

Évitez d'exposer le Détecteur de mouvement Home Control directement aux rayons de soleil et aux sources de chaleur !

- ① Posez le Détecteur de mouvement Home Control **non assemblé** à proximité de l'endroit d'installation prévu (porte, rebord de fenêtre).
- ② Si vous utilisez la **Box Home Control** de **devolo**, ouvrez son interface utilisateur en suivant les descriptions du chapitre **devolo Home Control** à la page 3, et sélectionnez **Appareils** ➤ **Ajouter un appareil** ➤ **Détecteur de mouvement devolo Home Control**. Suivez les instructions dans le portail Home Control pour vous connecter à votre Box Home Control.

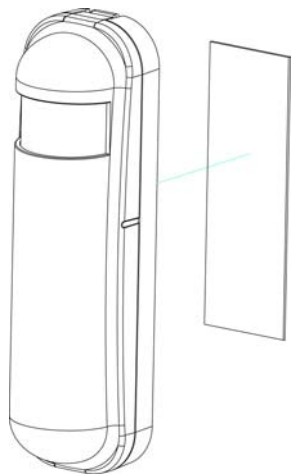
Montage du Détecteur de mouvement Home Control



Montez le Détecteur de mouvement Home Control sur une surface plane et lisse de façon que l'interrupteur anti-sabotage noir au dos du capteur soit enfoncé quand le capteur est installé.

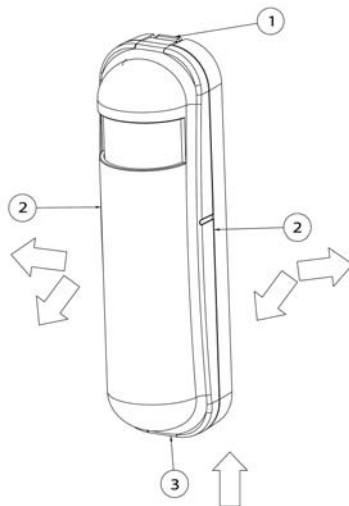
- ③ Avant de fixer le Détecteur de mouvement Home Control définitivement à l'endroit voulu, vérifiez si le capteur est affiché dans le portail Home Control. Faites ensuite plusieurs essais pour vérifier le bon déclenchement du capteur. Si la DEL clignote quand vous passez devant, le capteur est bien positionné.

- ④ **Si vous fixez le Détecteur de mouvement Home Control à l'aide du ruban adhésif double face, centrez le ruban au dos du capteur** (sous l'interrupteur anti-sabotage) et collez-le, puis retournez le Détecteur Home Control et collez-le à l'endroit voulu.



Assurez-vous de ne pas endommager les conduites de gaz, d'eau ou les câbles électriques posés dans les murs quand vous effectuez le montage au moyen des vis. Il y a un risque d'électrocution !

- ⑤ **Si vous montez le Détecteur de mouvement Home Control au moyen des vis**, désolidarisez d'abord le socle de la partie supérieure du capteur en enfonçant la languette **1** en même temps que vous séparez les deux pièces (du haut vers le bas, **2** et **3**).



- En utilisant le socle comme gabarit, percez les trous nécessaires à l'endroit où vous voulez installer l'appareil et vissez le socle du capteur.
- Alignez la partie supérieure sur l'encoche **3** du socle.
- Serrez ensuite les deux parties l'une contre l'autre (de bas en haut, **3** et **2**) jusqu'à l'enclipsage. Le Détecteur de mouvement Home Control est assemblé et installé.

i *À présent, vous commandez vos appareils confortablement à travers le portail Home Control de la Box Home Control. Les informations supplémentaires sur la commande et la configuration de tous les appareils devolo Home Control ainsi que les scénarios d'application se trouvent dans l'aide en ligne de Home Control.*

Service après-vente et garantie

Garantie : 3 ans

Si votre appareil devolo présente un défaut lors de la première mise en service ou pendant la période de garantie, veuillez vous adresser au fournisseur chez lequel vous avez acheté le produit devolo. Celui-ci se chargera pour vous du remplacement ou de la réparation auprès de devolo.

Vous trouverez l'ensemble des conditions de garantie sur notre site Internet www.devolo.com/warranty.

Belgique	+32 280 889 85 *	support@devolo.be
France	+33 826 101 889 *	support@devolo.fr
Suisse	+41 848 220 825 *	support@devolo.ch
Autres pays	+49 241 70 525 18 *	support@devolo.com

* Vous trouverez des informations détaillées sur les frais de téléphone sur notre site Internet.

Élimination

Il est interdit de jeter le Détecteur de mouvement Home Control et la pile en fin de vie avec les déchets domestiques. À la place, vous pouvez les déposer gratuitement aux points de collecte publics ou chez le revendeur du produit.



devolo

devolo AG

Charlottenburger Allee 60

52068 Aachen – Germany

www.devolo.com